



# NYTRO

PURE SINE WAVE  
LINE INTERACTIVE UPS

1500 VA



USER MANUAL | ENG - ITA

## INTRODUZIONE

Prima di iniziare ad usare il gruppo di continuità si prega di leggere attentamente questo manuale, così da garantire il migliore utilizzo e la massima durata della macchina. Le principali caratteristiche di questo Gruppo Statico di Continuità (UPS) sono elencate di seguito:

- ✓ Controllo a Microprocessore per garantire una maggiore affidabilità
- ✓ Onda sinusoidale pura in uscita (compatibile con carichi a PFC attivo)
- ✓ Stabilizzatore boost & buck AVR
- ✓ Funzione DC start (partenza da batteria)
- ✓ Auto restart al rientro dell'alimentazione primaria VAC
- ✓ Porta di comunicazione USB
- ✓ Protezione Modem e linea telefonica (surge protection)
- ✓ Display LCD

## IMPORTANTI ISTRUZIONI DI SICUREZZA

Per un corretto utilizzo di questo gruppo di continuità (UPS), si prega di leggere e seguire attentamente tutte le istruzioni. Leggere attentamente questo manuale prima di disimballare, installare, o gestire l'UPS.

**ATTENZIONE!** Per evitare il rischio di incendi o scosse elettriche, installare l'UPS in un ambiente a temperatura controllata, al coperto e in ambienti privi di polveri conduttive e/o contaminanti (si vedano le specifiche tecniche).

**ATTENZIONE!** Per ridurre il rischio di surriscaldamento, non coprire le prese d'aria di raffreddamento, non esporre l'unità alla luce diretta del sole, e non installare l'UPS vicino ad apparecchi che emettono calore come stufe o forni.

**ATTENZIONE!** Non collegare all'UPS apparati che non siano computer e/o dispositivi annessi, come ad esempio attrezzature mediche, attrezzature di supporto vitale, forni a microonde o aspirapolvere.

**ATTENZIONE!** Questo UPS deve essere collegato a una presa di corrente AC dotata di conduttore di terra e di protezione magnetotermica e differenziale.

**ATTENZIONE!** Evitare che liquidi o altri oggetti estranei entrino all'interno dell'UPS. Non posizionare bevande o altri contenitori di liquidi sopra o vicino all'unità.

**ATTENZIONE!** Non inserire il cavo di alimentazione dell'UPS nelle prese d'uscita AC dello stesso.

**ATTENZIONE!** Con l'installazione dell'UPS impedire che la somma delle correnti di dispersione dell'UPS e del carico applicato superi i 3.5mA

**ATTENZIONE!** In caso di emergenza premere il pulsante OFF e scollegare il cavo d'alimentazione per spegnere l'UPS

**ATTENZIONE!** In caso di eventi atmosferici intensi e/o prolungati (temporali, fulmini, ecc..) scollegare l'UPS dalla presa di corrente per evitare il rischio di danni agli apparecchi connessi.

**ATTENZIONE!** La presa di corrente deve essere installata vicino al dispositivo e facilmente accessibile.

**ATTENZIONE!** La batteria interna è del tipo sigillata, al Piombo, a 6 celle, con tensione nominale 12V DC.

**ATTENZIONE!** Non gettare le batterie nel fuoco in quanto potrebbero esplodere.

**ATTENZIONE!** La batteria può presentare rischi di shock elettrico e alte correnti di corto circuito. Le seguenti precauzioni dovranno essere osservate quando si lavora sulle batterie:

- 1) Rimuovere orologi, anelli, bracciali o qualsiasi altro oggetto metallico da mani e polsi.
- 2) Usare solo attrezzi con manici isolati.
- 3) Indossare guanti e stivali di gomma.
- 4) Non gettare strumenti, attrezzi od altri oggetti metallici sulla parte superiore delle batterie.
- 5) Disconnettere la fonte di alimentazione prima di connettere e/o disconnettere i terminali.

**ATTENZIONE!** Quando si cambiano le batterie, sostituirle con batterie dello stesso tipo e nella stessa quantità.

**ATTENZIONE!** La manutenzione delle batterie deve essere eseguita da personale esperto, adottando tutte le precauzioni necessarie. Tenere il personale non autorizzato lontano dalle batterie.

**ATTENZIONE!** Scollegare l'UPS prima di eseguire operazioni di pulizia, evitando di usare detergenti liquidi o spray.

**ATTENZIONE!** Questo UPS utilizza tensioni che possono essere pericolose. Non tentare di smontare l'unità. L'unità contiene parti sostituibili solo da personale autorizzato.

**ATTENZIONE!** Non collegare ciabatte multipresa elettriche con cavo >1,5 metri all'UPS

**ATTENZIONE!** Non infilare dita nelle prese di corrente.

**ATTENZIONE!** L'UPS non può essere trasportato in aereo in quanto contenente batterie al piombo acido.

## COLLOCAZIONE

Seguire le seguenti istruzioni per installare e posizionare correttamente l'UPS:

1. L'UPS deve essere posizionato su un piano orizzontale.
2. L'UPS è progettato per l'utilizzo in ambiente chiuso.
3. L'UPS non deve essere esposto alla luce diretta del sole o ad altre fonti di calore.
4. Assicurarsi che la temperatura dell'ambiente sia compresa tra 0°C e 40°C (25°C è la temperatura ottimale).
5. Il tasso di umidità dell'ambiente deve essere inferiore al 90%.
6. L'UPS non deve essere collocato in ambienti polverosi.
7. L'UPS deve essere posizionato ad almeno 15 cm. di distanza dalle pareti, per garantire la corretta ventilazione.
8. Non ostruire o introdurre alcun liquido all'interno dei fori di ventilazione
9. Non coprire l'UPS con alcun oggetto.
10. Non avvicinare liquidi, gas infiammabili o sostanze corrosive.

## INSTALLAZIONE DELL'UPS

### DISIMBALLAGGIO

La confezione dovrebbe contenere: unità UPS x1, cavo USB x1, cavo IEC x1.

### GUIDA ALL'INSTALLAZIONE DELL'HARDWARE

1. L'UPS può essere utilizzato immediatamente al momento del ricevimento. Tuttavia si consiglia di ricaricare la batteria per almeno 8 ore, per garantire che venga raggiunta la massima capacità di carica. Una perdita di carica può verificarsi durante la spedizione o durante la giacenza a magazzino. Per ricaricare la batteria è sufficiente lasciare l'unità collegata a una presa di corrente AC. L'unità si caricherà sia che venga accesa o che rimanga spenta.
2. Con l'unità UPS spenta e scollegata, collegare il computer, il monitor e qualsiasi dispositivo di archiviazione dati alle prese d'uscita dell'UPS. **NON COLLEGARE** stampanti laser, fotocopiatrici, stufette, aspirapolvere, distruggidocumenti o altri dispositivi elettrici di grandi dimensioni nelle prese d'uscita. La richiesta di alimentazione di questi dispositivi sovraccaricherebbe l'unità con il rischio di danneggiarla.
3. Collegare l'UPS a una presa a 2 poli, 3 fili con messa a terra (presa a muro). Accertarsi che la presa di corrente sia protetta da un fusibile o da un interruttore di taglia adeguata, e che non sia connessa ad apparecchiature con elevati assorbimenti (ad esempio condizionatori, frigoriferi, fotocopiatrici, ecc). Evitare l'uso di prolunghe.
4. Premere il pulsante d'alimentazione per accendere l'UPS. La spia s'illuminerà e l'UPS emetterà un segnale acustico.
5. Se viene rilevato un sovraccarico verrà emesso un segnale acustico di lunga durata. Per risolvere: spegnere l'UPS e scollegare almeno un dispositivo dalle prese d'uscita dell'UPS. Attendere 10 secondi. Accertarsi che l'interruttore automatico d'ingresso sia armato, quindi riaccendere l'UPS.
6. Per mantenere un livello di carica ottimale della batteria, lasciare l'UPS sempre collegato a una presa AC, rispettando sempre le condizioni di sicurezza.
7. Se l'UPS non viene usato per un lungo periodo, coprirlo e riporlo con la batteria completamente carica. Ricaricare la batteria ogni tre mesi per garantire la durata della batteria.

## FUNZIONALITA' DI BASE

### Pannello frontale

#### 1. Display LCD

Il display LCD mostra i parametri di stato dell'UPS tra cui corrente in ingresso, corrente in uscita, percentuale di carico e di batteria, ecc.

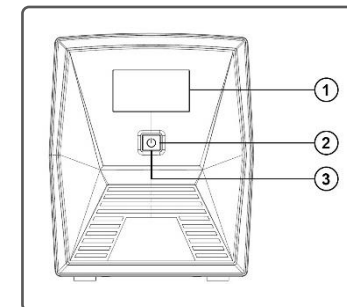
#### 2. Pulsante On/Off

Per accendere o spegnere l'UPS tenere premuto il pulsante per 2 secondi. Rilasciare il pulsante quando si sentirà un segnale sonoro seguito da un "click". A conferma che l'UPS è avviato si noterà una luce bianca attorno al pulsante.

**Disabilitare il suono:** l'allarme acustico può essere abilitato o disabilitato premendo due volte velocemente l'interruttore di alimentazione. Il settaggio di default prevede il segnale acustico attivato.

#### 3. Indicatore Led

Il LED è illuminato quando l'UPS è acceso.



### Pannello posteriore

#### 1. Porta di comunicazione USB

Questa porta consente la connessione ad una porta USB del computer, permettendo di accedere alle funzioni di monitoraggio remoto e di auto-spegnimento dell'UPS tramite il software di monitoraggio.

#### 2. Porte di comunicazione/protezione RJ45/11

Fornisce protezione contro le sovratensioni per qualsiasi modem, fax, linea telefonica o cavo di rete standard. L'uso delle porte impone un limite della velocità massima a 100 Mb/s.

#### 3. Interruttore automatico d'ingresso

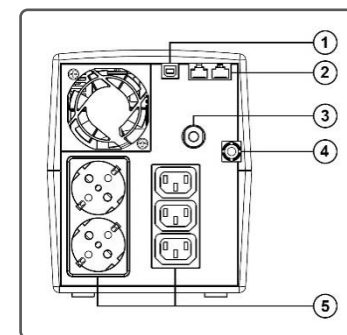
L'interruttore automatico fornisce una protezione da sovraccarico.

#### 4. Cavo di alimentazione d'ingresso

Connettere alla presa di corrente domestica.

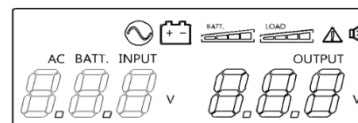
#### 5. Prese d'uscita AC

L'UPS è dotato di prese d'uscita alle quali connettere dispositivi elettrici, assicurando un funzionamento temporaneo ininterrotto nel caso di interruzione di corrente, e per proteggerli contro sovratensioni e picchi.



## SIGNIFICATO DELLE ICONE SUL DISPLAY LCD

### Aspetto del Display LCD



### Significato degli indicatori

	Alimentazione da rete		Alimentazione da batteria
	Errore/Allarme		Suono disabilitato
	<b>Da batteria</b> - Livello di batteria <b>Da rete</b> - Batteria in carica (LED lampeggiante) - Batteria carica (LED acceso)		Livello di carico
	Tensione in ingresso (Volt)		Tensione in uscita (Volt)

## SEGNALI DEL LED E ALLARMI

Stato dell'UPS	LED	Allarme
Normale	LED acceso	Spento
Alimentazione da batteria	LED lampeggiante ogni 30 secondi	1 Beep ogni 30 secondi
Batteria quasi esaurita	LED lampeggiante ogni 2 secondi	1 Beep ogni 2 secondi
Sovraccarico	LED lampeggiante ogni 0,5 secondi	1 Beep ogni 0,5 secondi
Ricarica batteria con UPS Spento	LED spento	Spento
Errore	LED spento	Allarme continuo

## SPECIFICHE TECNICHE

Modello	NYTRO 1500 VA
Potenza (VA/W)	1500/900
<b>Input</b>	
Tensione nominale	230 VAC
Frequenza nominale	50/60 Hz
<b>Output</b>	
Tensione d'uscita (in batteria)	230 ±10% VAC
Frequenza d'uscita (in batteria)	50/60 Hz ±1%
Protezione da sovraccarico	Interruttore
Forma d'onda	Onda sinusoidale pura
<b>Caratteristiche fisiche</b>	
Dimensioni, LxHxP (mm)	148x178x298
Peso	10.8 kg
<b>Batterie</b>	
Numero e tipo	2x 12V/9Ah
Tempo di ricarica	8 ore
<b>Allarmi</b>	
Indicatori	Modalità acceso
Segnali acustici	Modalità batteria, Bassa carica batteria, Sovraccarico, Errore
<b>Ambiente operativo</b>	
Temperatura	Da 0°C a 40°C
Tasso di umidità	Da 0 a 90%
<b>Gestione</b>	
Auto-Charger	Si
Auto-Restart	Si
Porta di comunicazione USB	Si
Porta di protezione/ comunicazione RJ45/11	Si

## RISOLUZIONE DEI PROBLEMI

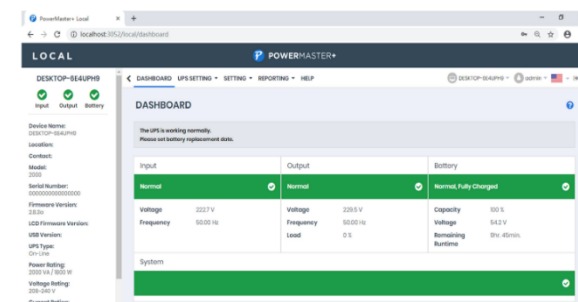
Problema	Possibili cause	Soluzione
L'UPS non rispetta l'autonomia attesa	La batteria non è completamente carica.	Ricaricare la batteria lasciando l'UPS collegato alla corrente.
	La batteria è leggermente deteriorata.	Contattare il supporto tecnico per sostituire la batteria.
L'UPS non si accende	L'unità non è connessa ad una presa di corrente AC.	L'unità deve essere connessa ad una presa di corrente da 220-240V.
	La batteria è guasta.	Contattare il supporto tecnico per sostituire la batteria.
	Problema meccanico.	Contattare il supporto tecnico.
Le uscite non forniscono corrente ai dispositivi connessi	L'interruttore è scattato a causa di un sovraccarico.	Spegnere l'UPS e scollegare almeno un dispositivo. Scollegare il cavo di alimentazione dell'UPS e premere l'interruttore. Riaccendere l'UPS.
	Le batterie sono scariche.	Lasciare che l'UPS si ricarichi per almeno 4 ore.
	L'UPS è stato danneggiato da un sovraccarico.	Contattare il supporto tecnico.
Codice errore F09	Cortocircuito in uscita.	Spegnere l'UPS. I dispositivi connessi potrebbero avere problemi. Rimuoverli e controllare nuovamente.
Codice errore F11	Voltaggio batteria errato	Controllare la quantità e il voltaggio delle batterie sono corretti.
Codice errore F14 / A64	Sovraccarico: i dispositivi connessi richiedono potenza maggiore di quella fornita dall'UPS.	Spegnere/scollegare i dispositivi non essenziali. Se il problema di sovraccarico si risolve allora l'UPS tornerà alla funzionalità normale.
Codice errore F18 / A69	Guasto della ventola / Ventola bloccata	Controllare lo stato della ventola. Se il problema persiste contattare il supporto tecnico.
Codice errore A56	Voltaggio della batteria basso.	Spegnere il computer e ricaricare la batteria immediatamente.
Codice errore A59	Batteria scollegata o aperta.	Contattare il supporto tecnico per controllare il collegamento della batteria.
Codice errore A86	Tensione in uscita bassa.	Premere l'interruttore automatico d'ingresso e riavviare l'UPS dopo 30 secondi. Se il problema persiste contattare il supporto tecnico.

## DOWNLOAD DEL SOFTWARE DI GESTIONE

Il software di gestione fornisce un'interfaccia user-friendly intuitiva, capace di visualizzare a colpo d'occhio tutte le informazioni essenziali del sistema.

### Procedura d'installazione:

1. Scaricare il software Power Master dal sito web: [www.justepyc.com](http://www.justepyc.com)
2. Fare doppio click sul file scaricato e seguire passo per passo la procedura di installazione.
3. Per accedere al software fare doppio click sull'icona del programma, oppure avviare il proprio browser web e digitare l'indirizzo <http://localhost:3052>



## MANUTENZIONE

### Prima di iniziare qualsiasi operazione di pulizia, accertarsi che:

1. La corrente d'ingresso AC sia scollegata dall'UPS.
2. L'UPS sia spento.

Pulire le superfici esterne usando un panno leggermente inumidito solo con acqua. Prima di riavviare l'UPS assicurarsi che sia completamente asciutto.

Se l'UPS opera in un ambiente insolitamente polveroso o sporco, rimuovere la polvere dalle feritoie.

Se accidentalmente del liquido penetrasse all'interno, non attivare l'UPS e consultare immediatamente il supporto tecnico.

## SUPPORTO

Se l'UPS è stato danneggiato durante la consegna, riportare il fatto al trasportatore.

Se l'UPS necessita di riparazioni, controllare la tabella "Risoluzione dei Problemi".

Se il problema persiste contattare il supporto tecnico tramite il sito [www.justepyc.com](http://www.justepyc.com)

L'apertura, riparazione o sostituzione di componenti all'interno dell'UPS deve sempre essere svolta da personale tecnico specializzato, pena la decadenza della Garanzia.

## GARANZIA

Epyc offre sui propri prodotti Garanzia Legale di 24 mesi dalla data dell'acquisto.

La procedura standard di Epyc è di riparare l'UPS o di sostituire l'unità originale con una ricondizionata.

Per le parti soggette ad usura (quali ad esempio batterie e fusibili) il periodo di validità della Garanzia è da considerarsi di 12 mesi dalla data di acquisto.

Per maggiori dettagli sui diritti di Garanzia si prega di visitare il sito web [www.justepyc.com](http://www.justepyc.com).

## PROTEZIONE AMBIENTALE

Gli imballi dei prodotti Epyc sono composti da materiali riciclabili, in conformità alla politica aziendale riguardo la protezione dell'ambiente.

Per un corretto smaltimento si prega di separare i differenti materiali dell'imballo così come illustrato nella tabella sottostante.

Smaltire ogni materiale secondo le normative vigenti nel Paese di utilizzo.

Componente	Materiale	Codice di riciclaggio
Scatola	Cartone	PAP 20
Angolari imballo	Polistirene espanso	PS 6
Sacchetti di protezione	Polietilene	HDPE 2

### Smaltimento

L'UPS contiene al suo interno schede elettroniche e batterie, che sono considerati rifiuti tossici e pericolosi.

A fine vita l'UPS deve essere smaltito secondo le direttive correnti RAEE (Rifiuti di Apparecchiature Elettriche ed Elettroniche). Visitare [www.justepyc.com](http://www.justepyc.com) per ulteriori dettagli.

Il corretto smaltimento contribuisce a rispettare e proteggere l'ambiente.



K01-C000583-01 NT01

Tutti i diritti riservati. È proibita la riproduzione senza autorizzazione.



[www.justepyc.com](http://www.justepyc.com)